

NOTICE DE MONTAGE

ET DE MISE EN SERVICE

DES RUBANS CHAUFFANTS

ÉLECTRIQUES

Rév.4 -29/11/18



ELTRACE SAS
12, rue des Frères Lumière
77290 MITRY MORY

Tél : +33 (0) 1 64 62 04 40
Fax : +33 (0) 1 64 62 00 54
Internet : www.eltrace.com
email : info@eltrace.com

NOTICE DE MONTAGE ET DE MISE EN SERVICE

Page 1 sur 30

Rév.4 -29/11/18



ELTRACE SAS
12, rue des Frères Lumière
77290 MITRY MORY

Tél : +33 (0) 1 64 62 04 40
Fax : +33 (0) 1 64 62 00 54
Internet : www.eltrace.com
email : info@eltrace.com

NOTICE DE MONTAGE ET DE MISE EN SERVICE

Page 2 sur 30

SOMMAIRE

I. Système de base.....	4
II. Stockage.....	4
III. Vérifications Préliminaires.....	4
IV. Préparation.....	4
V. Réalisation.....	5
VI. Montage.....	6
VII. Raccordements électriques.....	20
VIII. Mise en Service et Maintenance.....	23
VIII. 1. Information générale.....	23
VIII. 2. Mise en œuvre.....	23
VIII. 3. Alimentation et protection électrique.....	23
VIII. 4. Essais.....	25
VIII. 5. Fonctionnement et maintenance.....	25
VIII. 6. Guide de recherche de défauts.....	26

Rév.4 -29/11/18



ELTRACE SAS
12, rue des Frères Lumière
77290 MITRY MORY

Tél : +33 (0) 1 64 62 04 40
Fax : +33 (0) 1 64 62 00 54
Internet : www.eltrace.com
email : info@eltrace.com

NOTICE DE MONTAGE ET DE MISE EN SERVICE

I. Système de base

Le dispositif complet de traçage électrique comprend généralement :

- Un ensemble de rubans chauffants
- Des kits de finition de ruban (éventuellement)
- Des accessoires de fixation
- Des boîtes de jonction avec support et nécessaire de raccordement
- Des appareils de régulation
- Un coffret de commande et de protection électrique
- Une isolation thermique

Ces différents constituants doivent être mis en œuvre conformément à la réglementation en vigueur et aux usages professionnels.

Les recommandations ci-après ne concernent que la mise en œuvre des rubans chauffants et l'incidence de celle-ci sur les autres appareils.

II. Stockage

Le conditionnement de nos rubans chauffants est généralement effectué sur des tourets ou en couronne pour des petites longueurs, ils doivent être stockés dans des LIEUX SECS A 0°C MINIMUM (sauf accord particulier).

III. Vérifications préliminaires

Avant toute installation, il est indispensable de procéder aux actions suivantes :

- Contrôle des références du matériel
- Vérification de la continuité des résistances
- Test d'isolement sous 500 Vcc : 10 mégohms minimum
- Vérification de la compatibilité du montage entre les appareils

ATTENTION : Sur les tuyauteries plastiques, utiliser des rubans de 13 W/m maximum pour les versions puissances constantes et 30 W/m maxi pour les versions autorégulant basse température.

IV. Préparation

- Repérer les emplacements des boîtes de raccordement et des thermostats
- Les conduites doivent être exemptes de bavures ou de rugosités susceptibles de blesser les rubans chauffants
- Affecter les rubans aux tronçons de tuyauteries

Rév.4 –29/11/18



ELTRACE SAS
12, rue des Frères Lumière
77290 MITRY MORY

Tél : +33 (0) 1 64 62 04 40
Fax : +33 (0) 1 64 62 00 54
Internet : www.eltrace.com
email : info@eltrace.com

NOTICE DE MONTAGE ET DE MISE EN SERVICE

- Lire attentivement les pages suivantes pour effectuer un traçage correct
- Le tableau ci-après indique le pas entre les spires de ruban à monter en hélice

TRAÇAGE EN HELICE

Pas approximatif des spires en millimètres

Diamètres		Rapports : Mètres de ruban par mètre de tuyauterie						
Pouces	mm	1.1	1.2	1.3	1.4	1.5	1.6	1.7
1/4	13.5	130	90	-	-	-	-	-
1/2	21	190	130	100	-	-	-	-
3/4	27	230	160	120	110	-	-	-
1	34	270	190	150	130	110	-	-
1 1/4	42	330	230	180	150	130	120	-
1 1/2	49	380	210	210	180	150	140	130
2	60	450	310	250	210	190	170	150
3	89	650	450	360	300	270	240	220
4	114	820	570	450	380	340	300	270
6	168	1190	820	660	560	490	440	400
8	219	1540	1070	850	720	630	570	510
		Pas des spires en mm						

Nota :

Pour des raisons de performances et de répartition de puissance, il est conseillé la mise en place de plusieurs traceurs sur les réseaux supérieur ou égal au DN250.

Exemple pour mise hors gel :

DN250 à DN300 2 Traceurs mini
 DN350 3 Traceurs mini

Rév.4 -29/11/18



ELTRACE SAS
 12, rue des Frères Lumière
 77290 MITRY MORY

Tél : +33 (0) 1 64 62 04 40
 Fax : +33 (0) 1 64 62 00 54
 Internet : www.eltrace.com
 email : info@eltrace.com

NOTICE DE MONTAGE ET DE MISE EN SERVICE

V. Réalisation

ATTENTION : L'INSTALLATION EN AMBIANCE EXPLOSIVE DOIT ÊTRE RÉALISÉE AVEC DU MATÉRIEL APPROPRIÉ, CONFORMÉMENT AUX CERTIFICATS DE CONTRÔLE OU D'AGRÉMENT

1. Fixer les boîtes de jonction et les thermostats aux emplacements prévus
2. Dérouler et fixer les rubans chauffants sur les tuyauteries, suivant type de montage
3. Tracer les supports, brides, vannes (voir modèles sur pages suivantes)
4. Monter s'il y a lieu, les traversées de calorifuge
5. Réaliser si nécessaire, les terminaisons des rubans à conducteurs parallèles, suivant les spécifications des différents kits de terminaison
6. Raccorder les rubans chauffants aux boîtes de jonction ou aux coffrets de thermostats
7. Câbler les rubans, effectuer les différentes interconnexions électriques et les mises à la terre
8. AVANT MISE EN PLACE DU CALORIFUGE, contrôler la continuité des résistances ainsi que leur isolement sous 500 Vcc qui doit être supérieur à 10 Mégohms
9. Mise en place du calorifuge
10. Dernier contrôle de continuité et d'isolement

Rév.4 -29/11/18

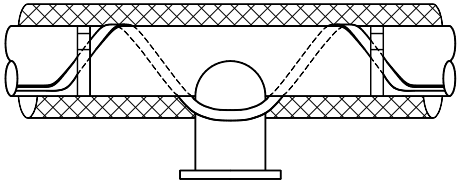
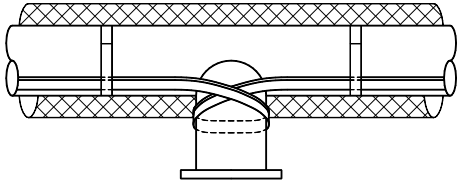
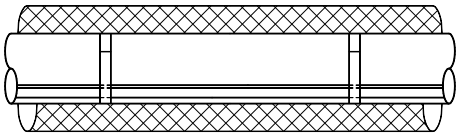
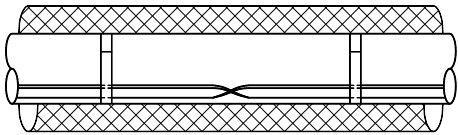
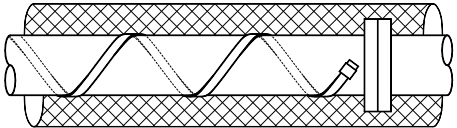
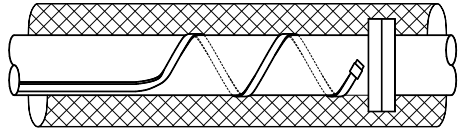
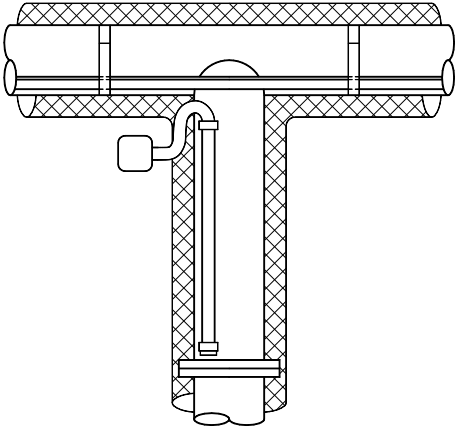
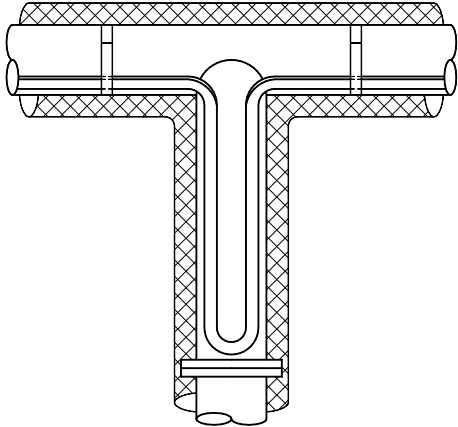


ELTRACE SAS
12, rue des Frères Lumière
77290 MITRY MORY

Tél : +33 (0) 1 64 62 04 40
Fax : +33 (0) 1 64 62 00 54
Internet : www.eltrace.com
email : info@eltrace.com

NOTICE DE MONTAGE ET DE MISE EN SERVICE

VI. Montage

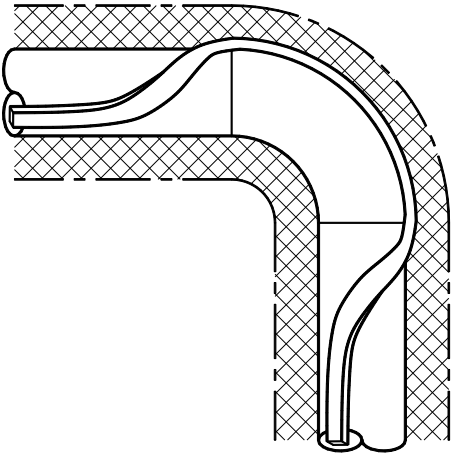
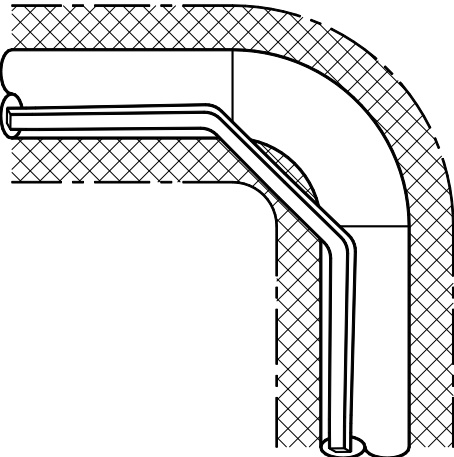
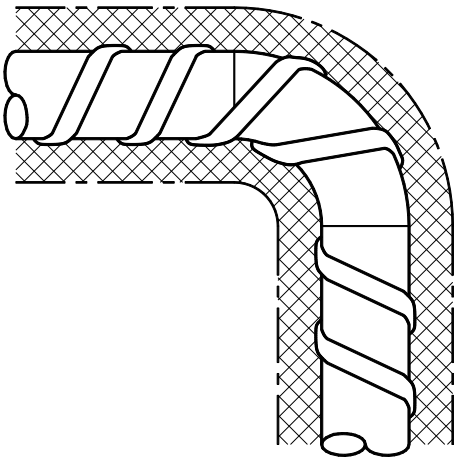
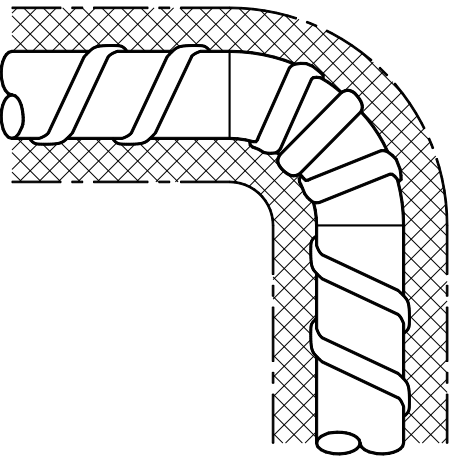
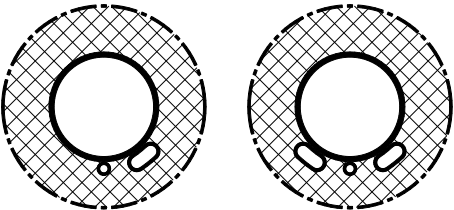
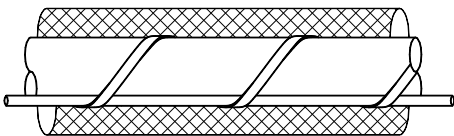
MONTAGE CORRECT	MONTAGE INCORRECT	OBSERVATIONS
	<p>Superposition</p> 	Sans inconvénient avec les rubans chauffants autorégulants
	<p>Vrille</p> 	Sans inconvénient avec les rubans chauffants autorégulants
<p>Hélice uniforme</p> 	<p>Pas d'hélice irrégulier</p> 	<p>Sans inconvénient avec les rubans chauffants autorégulants</p> <p>Problème évité avec les rubans "parallèles" qui se coupent à longueur sur le site</p>
<p>2 rubans chauffants en TE ou dérivation</p> 	<p>Puissance doublée sur piquage</p> 	<p>Sans inconvénient avec les rubans chauffants autorégulants</p> <p>En permettant les dérivation en TE, l'utilisation des rubans chauffants "parallèles" évite la création d'un point d'alimentation</p>

Rév.4 -29/11/18



ELTRACE SAS
12, rue des Frères Lumière
77290 MITRY MORY

Tél : +33 (0) 1 64 62 04 40
Fax : +33 (0) 1 64 62 00 54
Internet : www.eltrace.com
email : info@eltrace.com

MONTAGE CORRECT	MONTAGE INCORRECT	OBSERVATIONS
<p data-bbox="121 203 561 237">Passage à l'extérieur du coude</p> 	<p data-bbox="659 203 1099 237">Ruban prisonnier du calorifuge</p> 	<p data-bbox="1153 226 1490 327">Inconvénient non destructif pour les rubans autorégulants</p>
<p data-bbox="177 831 507 864">Pas régulier des spires</p> 	<p data-bbox="767 831 986 864">Spires jointives</p> 	<p data-bbox="1153 853 1490 954">Inconvénient non destructif pour les rubans autorégulants</p>
<p data-bbox="121 1458 561 1491">Traçage droit simple ou double</p> 	<p data-bbox="659 1458 1099 1536">Contact direct avec un traceur vapeur</p> 	

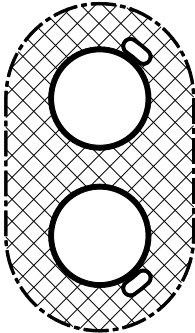
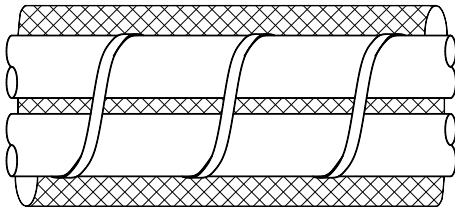
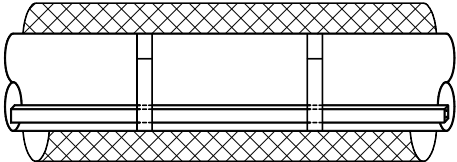
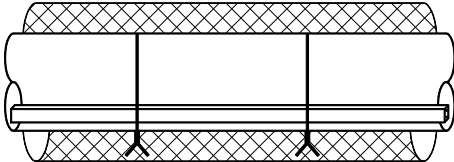
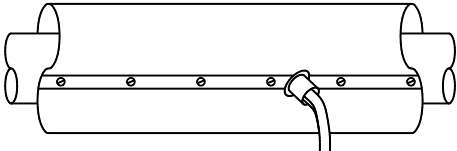
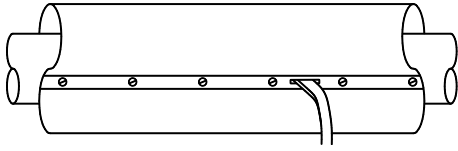
Rév.4 -29/11/18



ELTRACE SAS
12, rue des Frères Lumière
77290 MITRY MORY

Tél : +33 (0) 1 64 62 04 40
Fax : +33 (0) 1 64 62 00 54
Internet : www.eltrace.com
email : info@eltrace.com

NOTICE DE MONTAGE ET DE MISE EN SERVICE

MONTAGE CORRECT	MONTAGE INCORRECT	OBSERVATIONS
<p data-bbox="193 203 489 237">Double traçage droit</p> 	<p data-bbox="647 203 1104 271">Traçage en hélice sur conduites accolées</p> 	<p data-bbox="1153 253 1489 353">Inconvénient non destructif pour les rubans autorégulants</p>
<p data-bbox="153 707 529 741">Fixation par ruban adhésif</p> 	<p data-bbox="727 707 1027 741">Fixations métalliques</p> 	
<p data-bbox="100 1066 584 1133">Sorties de calorifuge pour rubans avec ou sans tresse de protection</p> 	<p data-bbox="651 1066 1102 1099">Traversée de tôle non protégée</p> 	

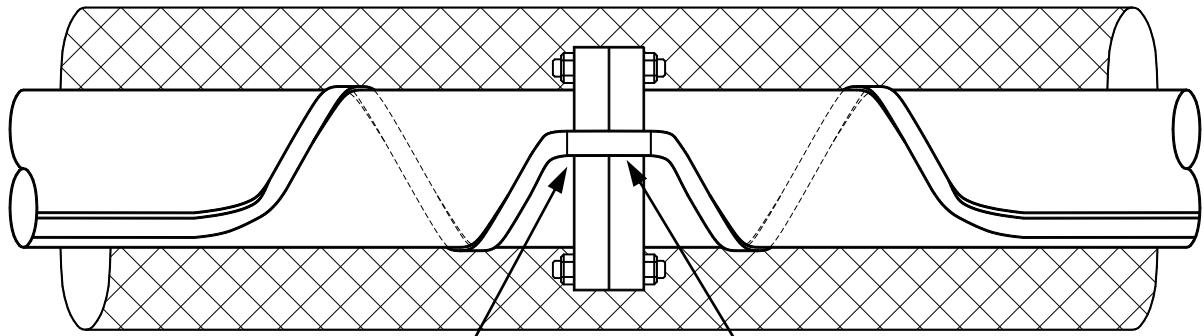
Rév.4 -29/11/18



ELTRACE SAS
12, rue des Frères Lumière
77290 MITRY MORY

Tél : +33 (0) 1 64 62 04 40
Fax : +33 (0) 1 64 62 00 54
Internet : www.eltrace.com
email : info@eltrace.com

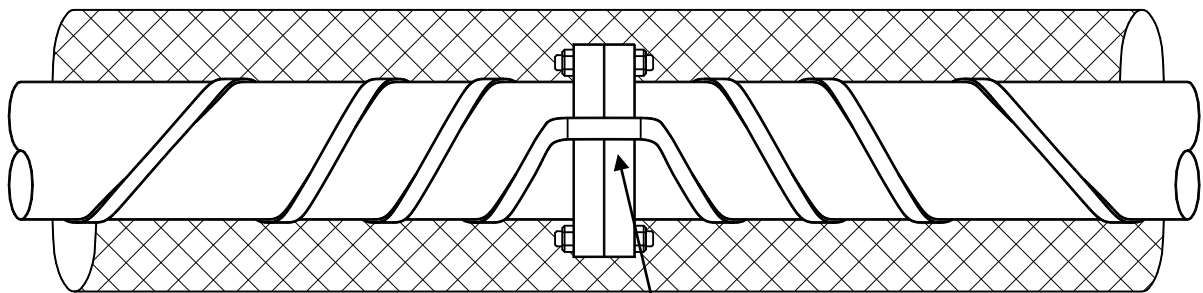
TRAÇAGE DROIT



Protection des angles vifs
des brides (si nécessaire)

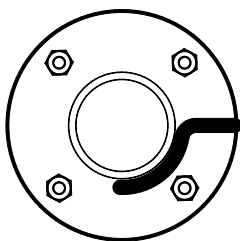
Fixation par ruban adhésif

TRAÇAGE EN HELICE

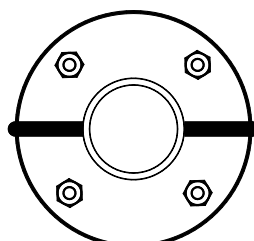


Fixation par ruban adhésif

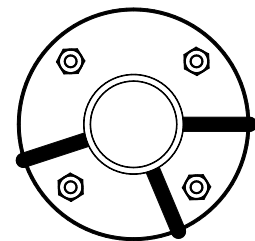
PASSAGES DES BRIDES



1 ruban



2 rubans



3 rubans

Rév.4 -29/11/18



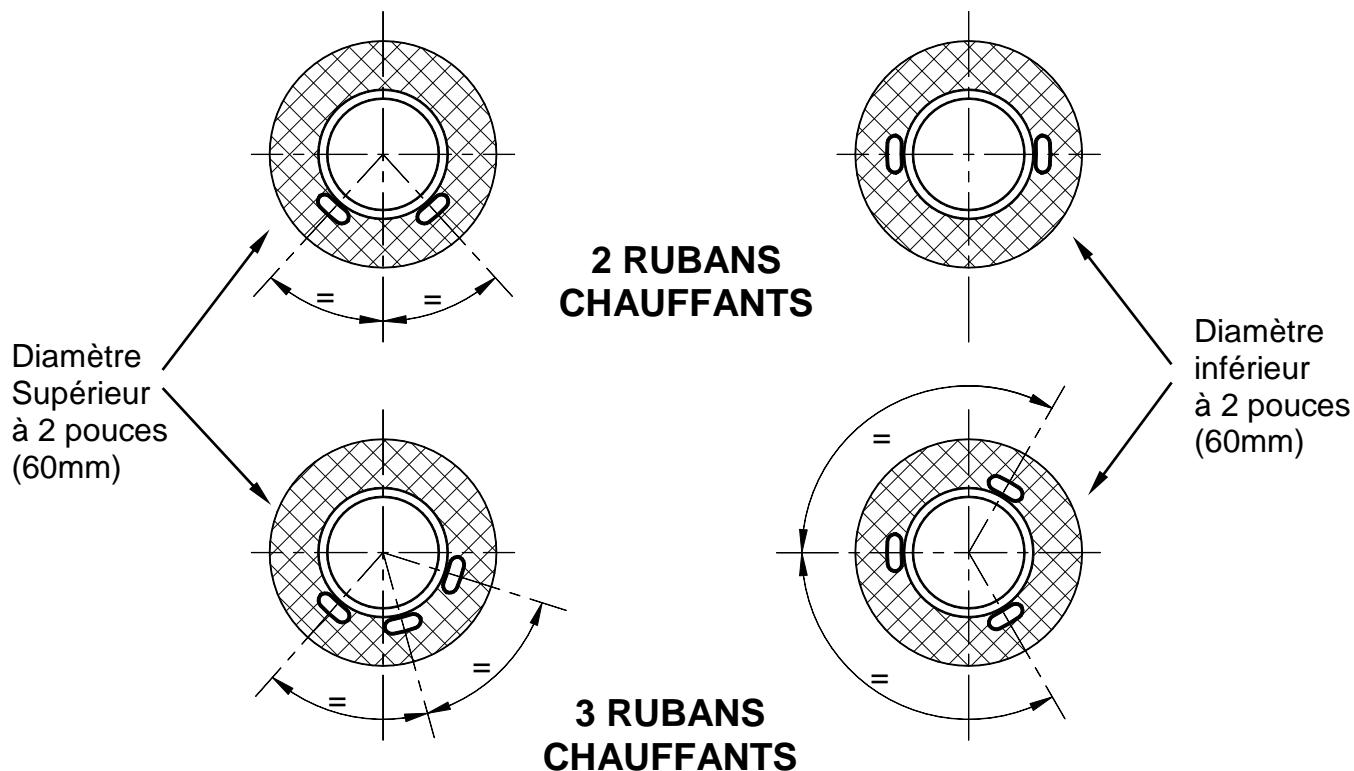
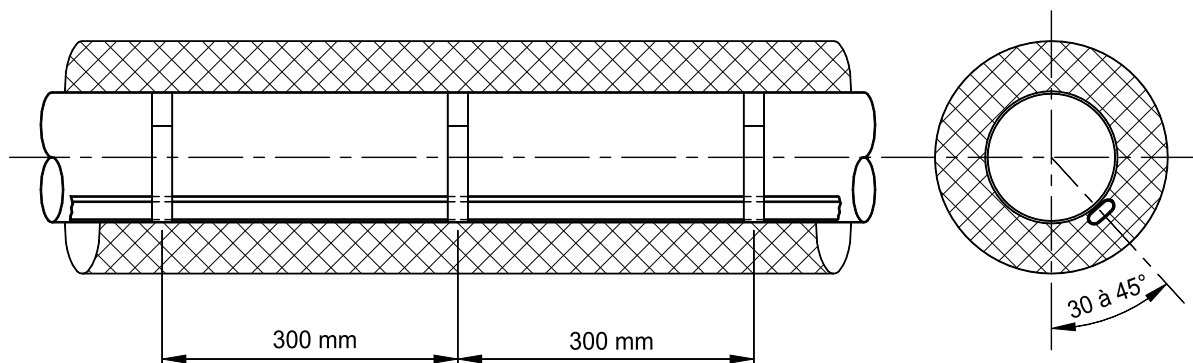
ELTRACE SAS
12, rue des Frères Lumière
77290 MITRY MORY

Tél : +33 (0) 1 64 62 04 40
Fax : +33 (0) 1 64 62 00 54
Internet : www.eltrace.com
email : info@eltrace.com

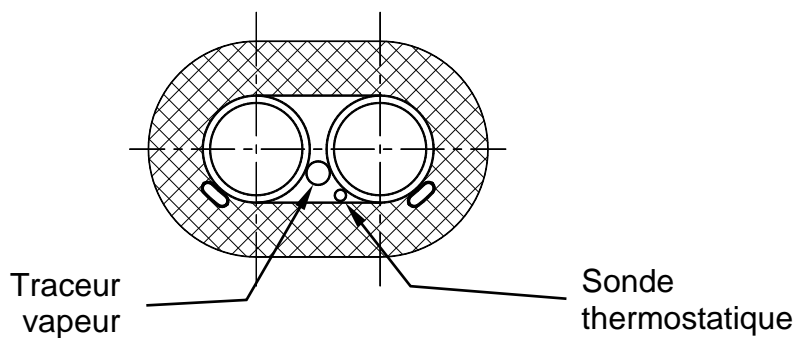
NOTICE DE MONTAGE ET DE MISE EN SERVICE

Page 10 sur 30

Fixation continue par adhésif
ou fixation espacée



CONDUITES ACCOLEES



Rév.4 -29/11/18

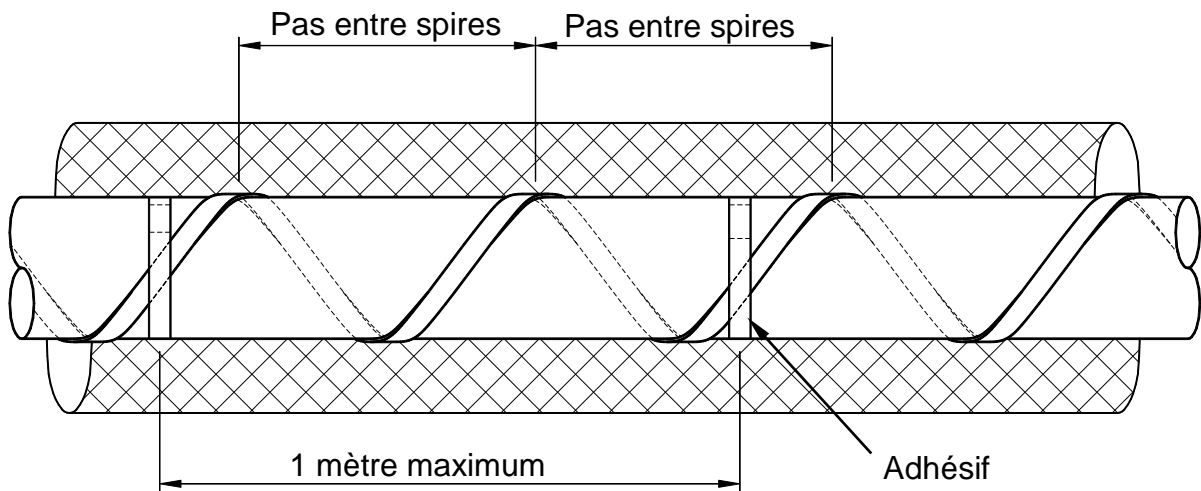


ELTRACE SAS
12, rue des Frères Lumière
77290 MITRY MORY

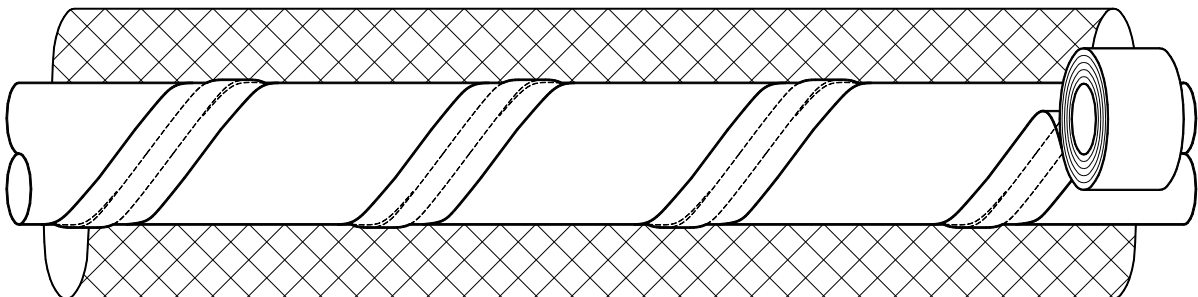
Tél : +33 (0) 1 64 62 04 40
Fax : +33 (0) 1 64 62 00 54
Internet : www.eltrace.com
email : info@eltrace.com

NOTICE DE MONTAGE ET DE MISE EN SERVICE

FIXATION ESPACEE



FIXATION CONTINUE



- Rendement amélioré par une meilleure application du ruban chauffant
- Élimination des risques de points plus chauds sur le ruban chauffant
- FIXATION RECOMMANDÉE SUR BRIDES, VANNES, CLAPETS...

Rév.4 -29/11/18

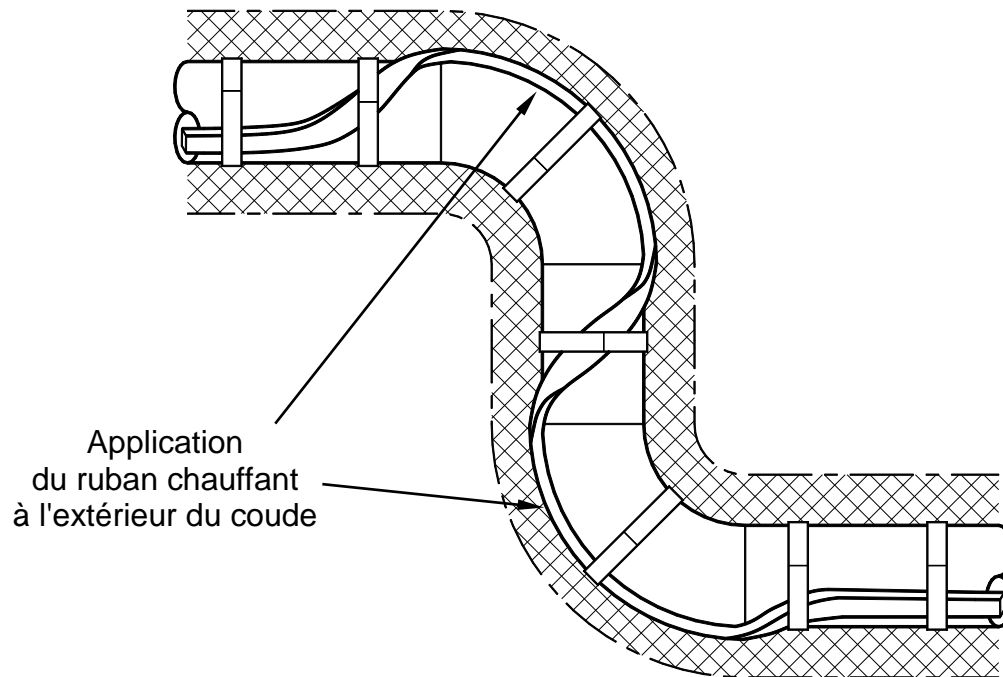


ELTRACE SAS
12, rue des Frères Lumière
77290 MITRY MORY

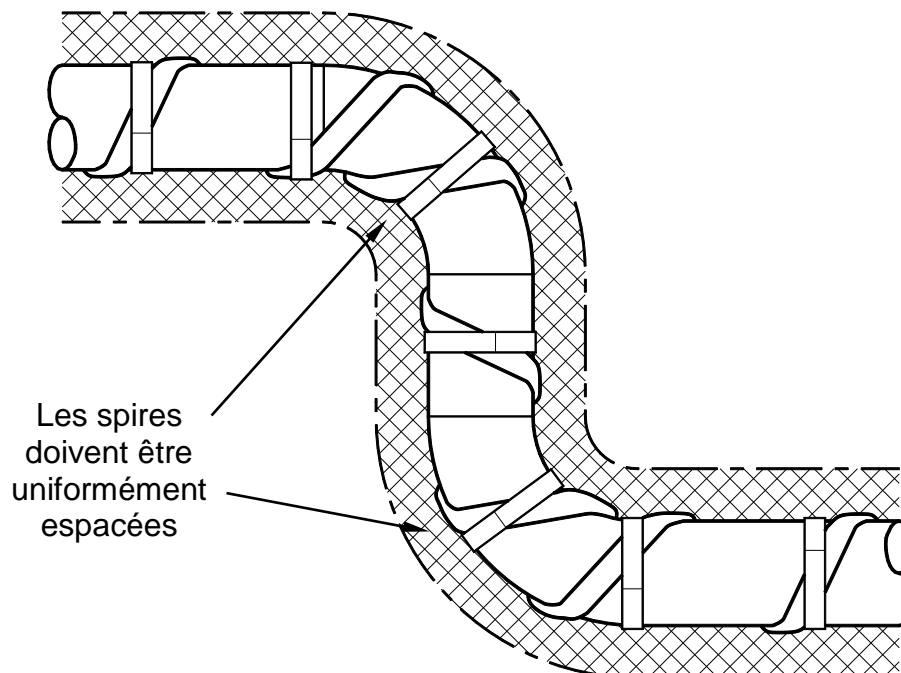
Tél : +33 (0) 1 64 62 04 40
Fax : +33 (0) 1 64 62 00 54
Internet : www.eltrace.com
email : info@eltrace.com

NOTICE DE MONTAGE ET DE MISE EN SERVICE

TRAÇAGE DROIT



TRAÇAGE EN HELICE



Rév.4 -29/11/18

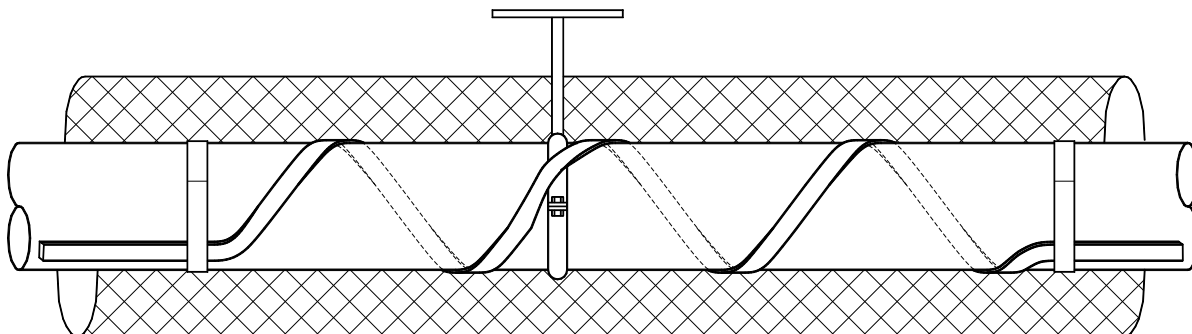


ELTRACE SAS
12, rue des Frères Lumière
77290 MITRY MORY

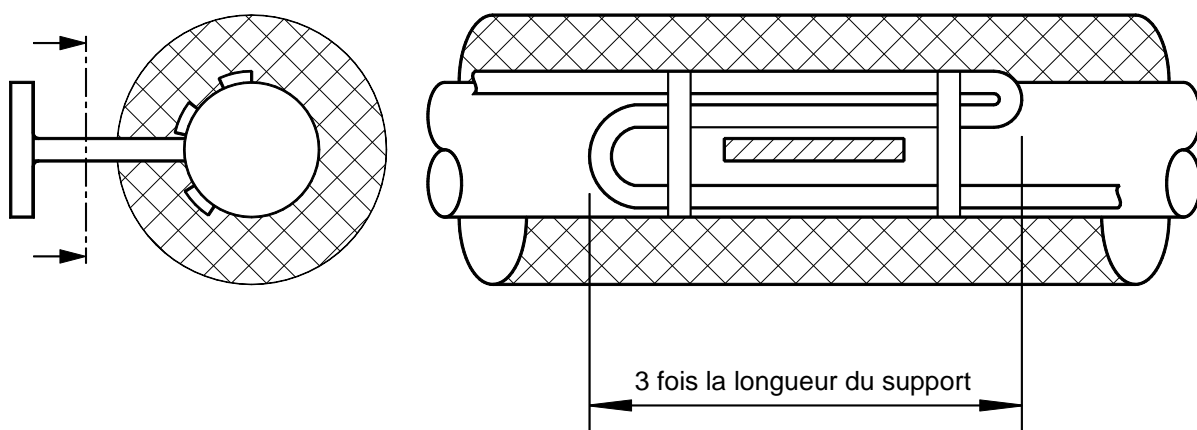
Tél : +33 (0) 1 64 62 04 40
Fax : +33 (0) 1 64 62 00 54
Internet : www.eltrace.com
email : info@eltrace.com

NOTICE DE MONTAGE ET DE MISE EN SERVICE

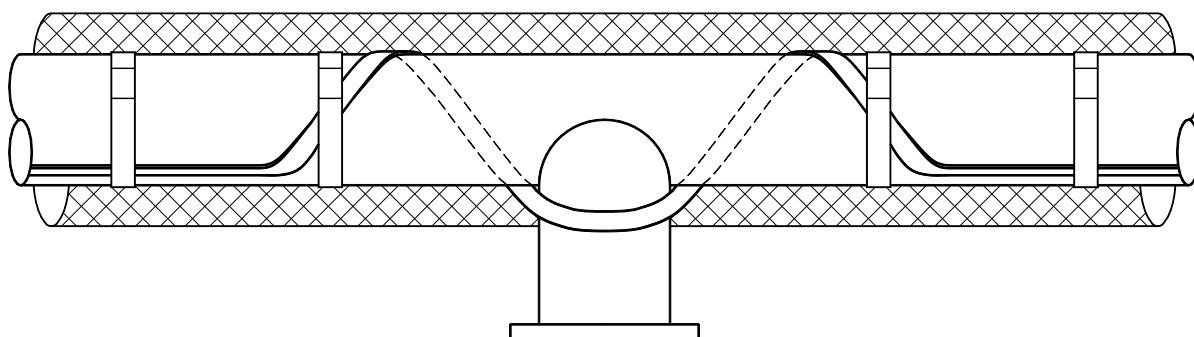
COLLIER VISSE



FER PLAT SOUDE



COLONNE SOUDEE

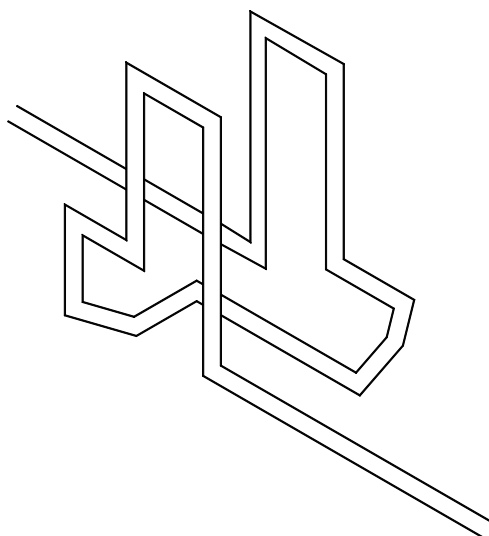
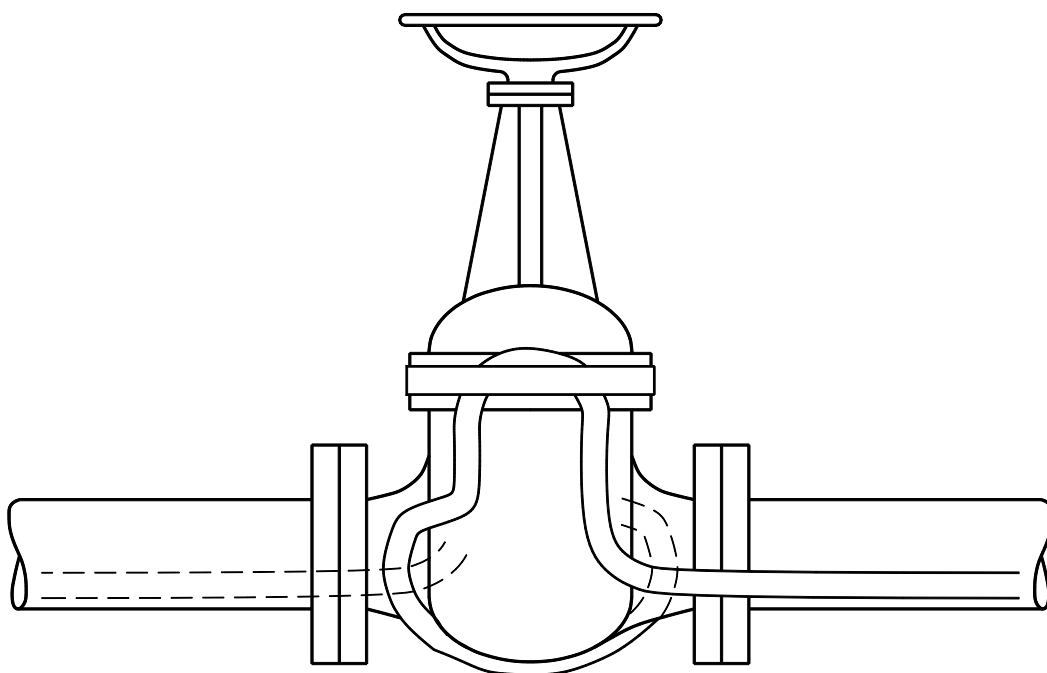


Rév.4 -29/11/18



ELTRACE SAS
12, rue des Frères Lumière
77290 MITRY MORY

Tél : +33 (0) 1 64 62 04 40
Fax : +33 (0) 1 64 62 00 54
Internet : www.eltrace.com
email : info@eltrace.com



NOTE : - La vanne doit pouvoir être démontée facilement en libérant une boucle de ruban chauffant

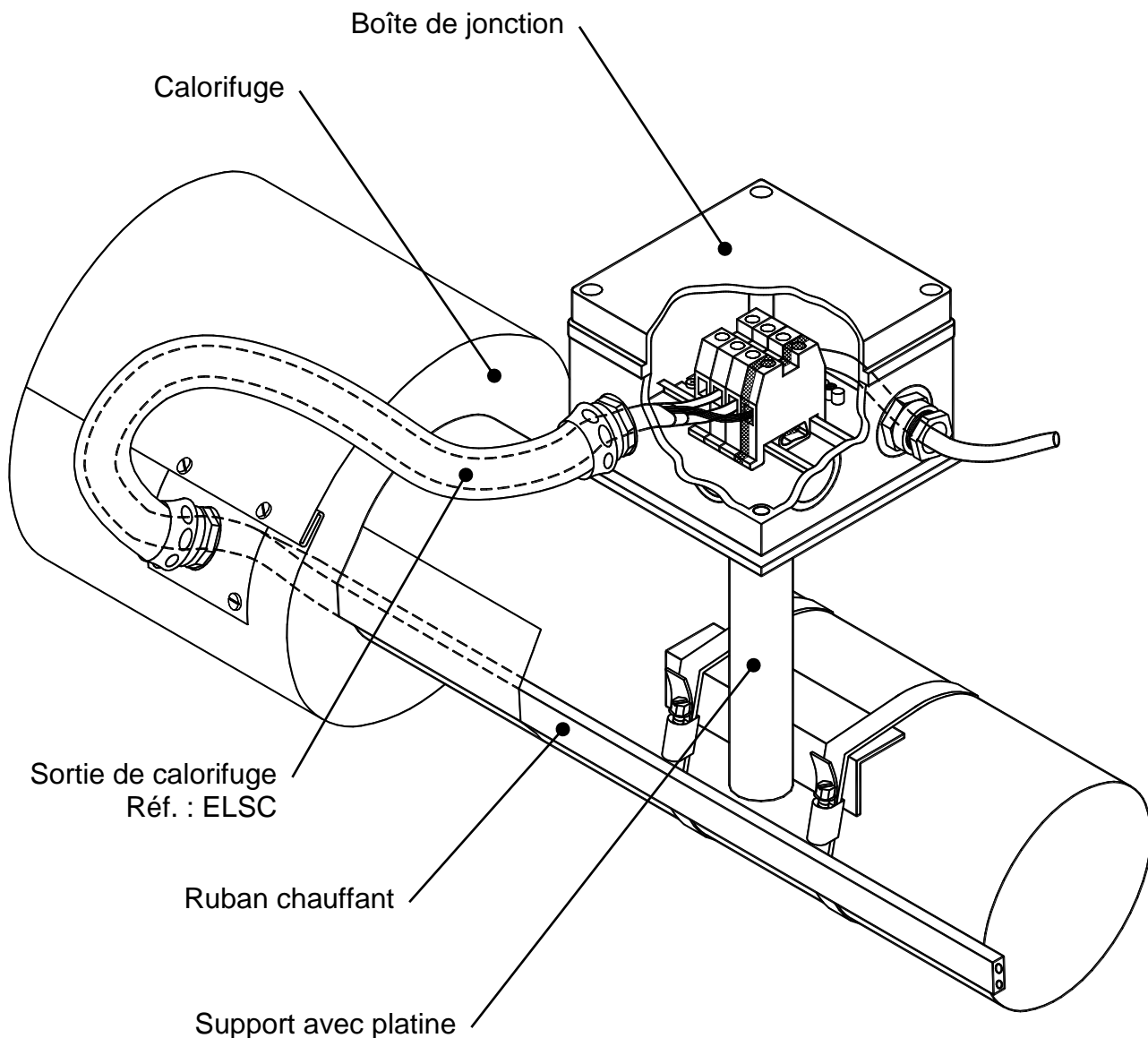
Rév.4 -29/11/18



ELTRACE SAS
12, rue des Frères Lumière
77290 MITRY MORY

Tél : +33 (0) 1 64 62 04 40
Fax : +33 (0) 1 64 62 00 54
Internet : www.eltrace.com
email : info@eltrace.com

NOTICE DE MONTAGE ET DE MISE EN SERVICE



MONTAGE TYPE DE BOÎTE D'ALIMENTATION
ASSOCIÉE À UN SUPPORT AVEC PLATINE

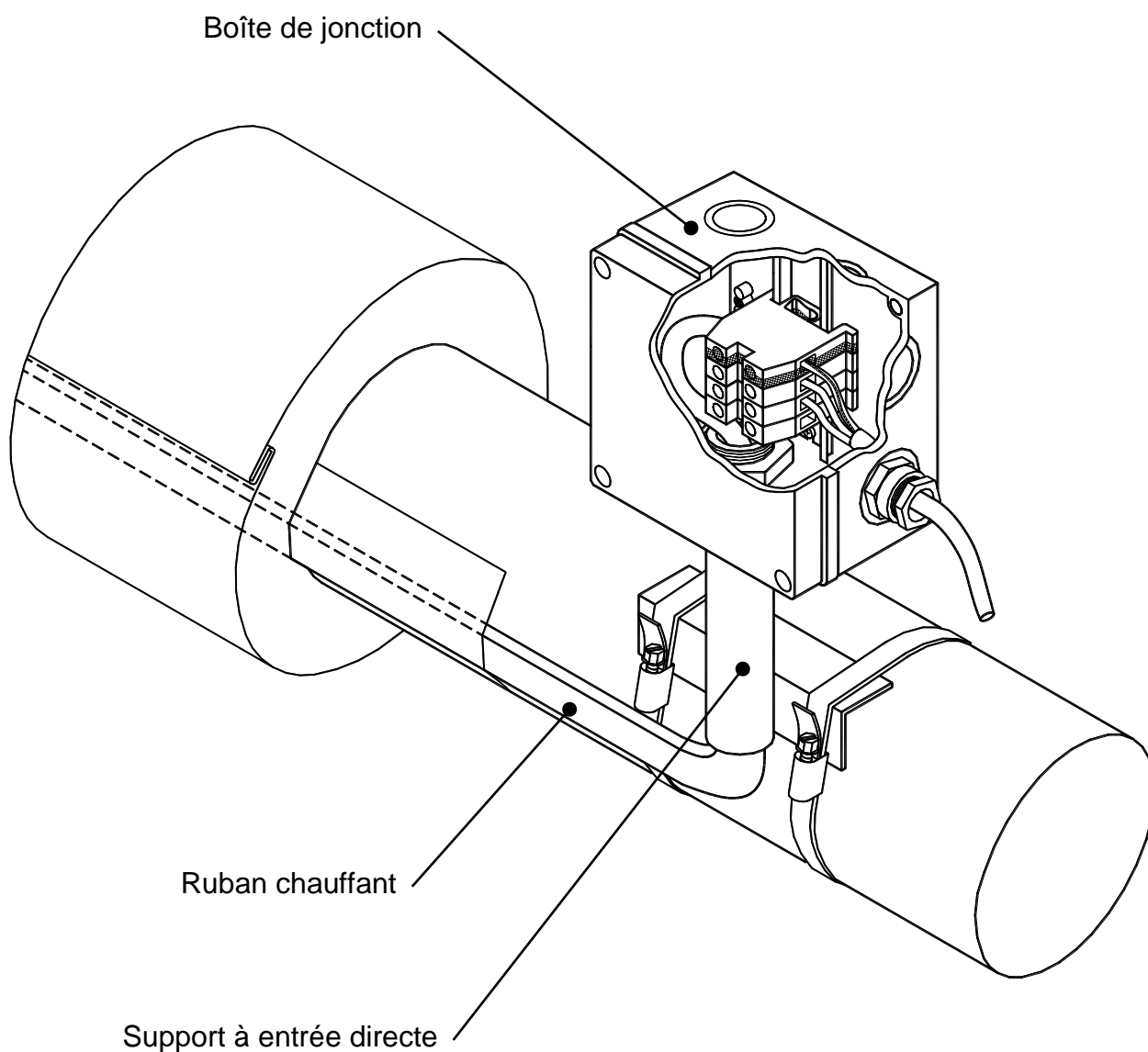
Rév.4 -29/11/18



ELTRACE SAS
12, rue des Frères Lumière
77290 MITRY MORY

Tél : +33 (0) 1 64 62 04 40
Fax : +33 (0) 1 64 62 00 54
Internet : www.eltrace.com
email : info@eltrace.com

NOTICE DE MONTAGE ET DE MISE EN SERVICE



MONTAGE TYPE DE BOÎTE D'ALIMENTATION
ASSOCIÉE À UN SUPPORT À ENTRÉE DIRECTE

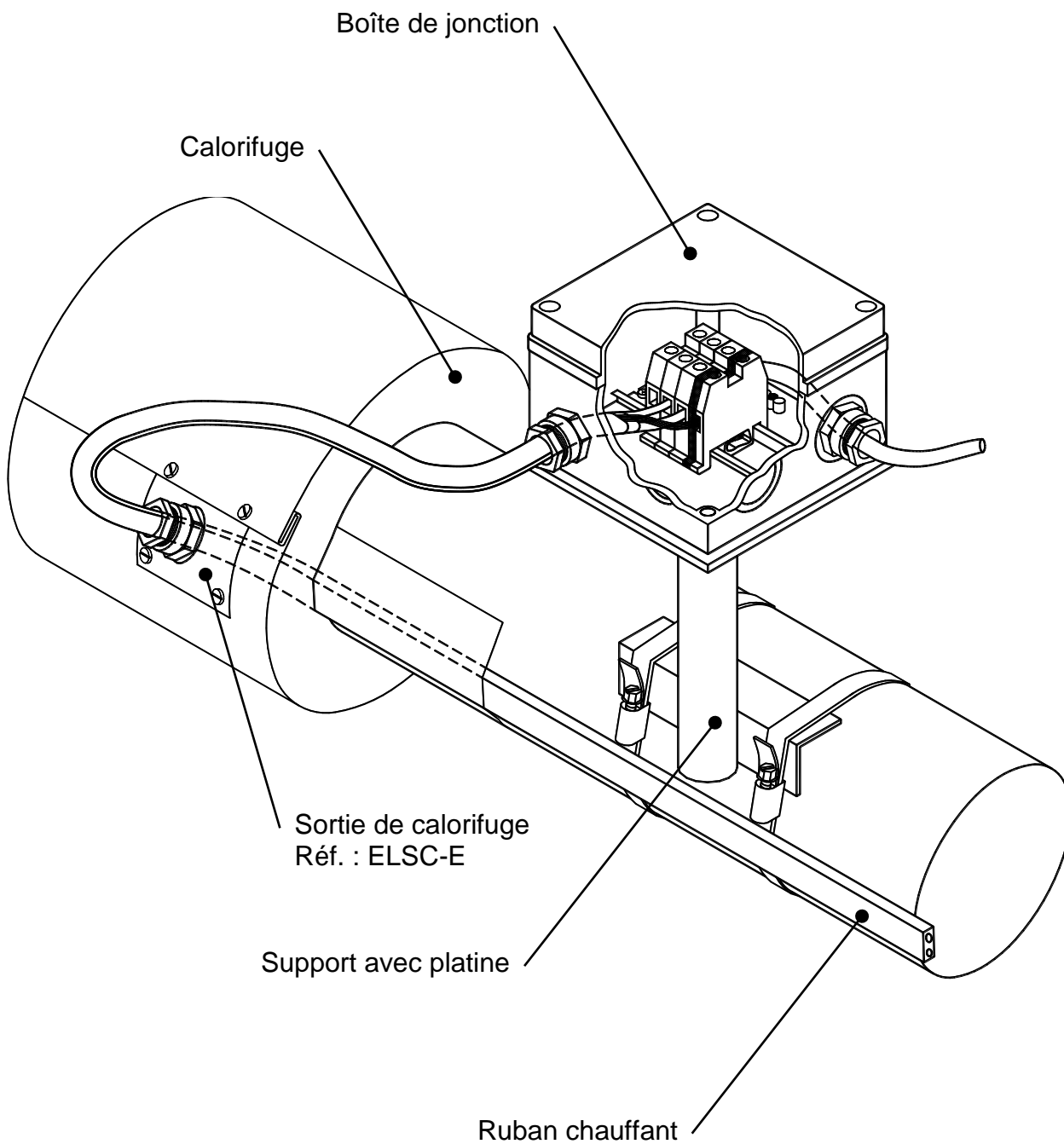
Rév.4 -29/11/18



ELTRACE SAS
12, rue des Frères Lumière
77290 MITRY MORY

Tél : +33 (0) 1 64 62 04 40
Fax : +33 (0) 1 64 62 00 54
Internet : www.eltrace.com
email : info@eltrace.com

NOTICE DE MONTAGE ET DE MISE EN SERVICE



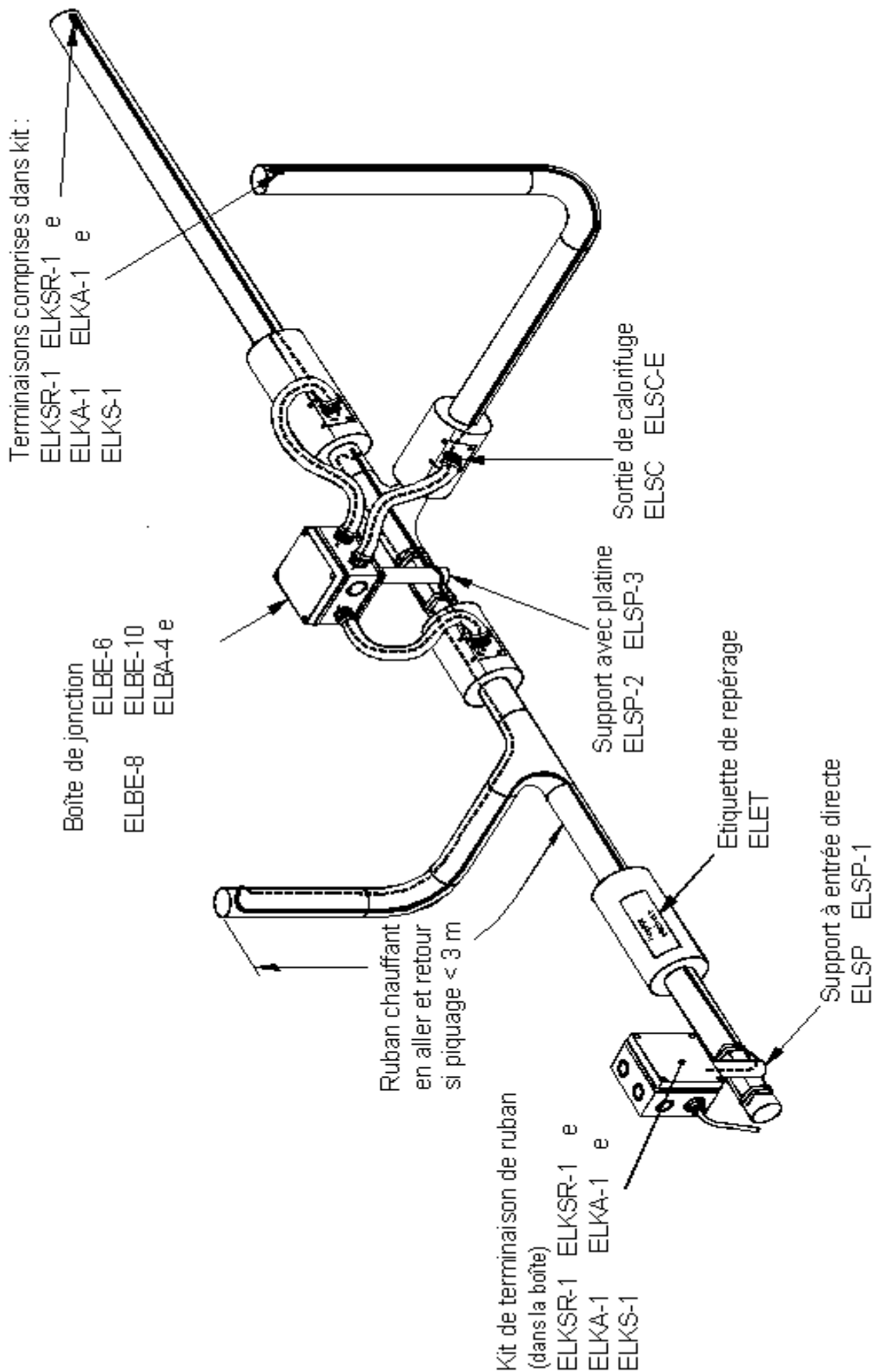
Rév.4 -29/11/18



ELTRACE SAS
12, rue des Frères Lumière
77290 MITRY MORY

Tél : +33 (0) 1 64 62 04 40
Fax : +33 (0) 1 64 62 00 54
Internet : www.eltrace.com
email : info@eltrace.com

NOTICE DE MONTAGE ET DE MISE EN SERVICE



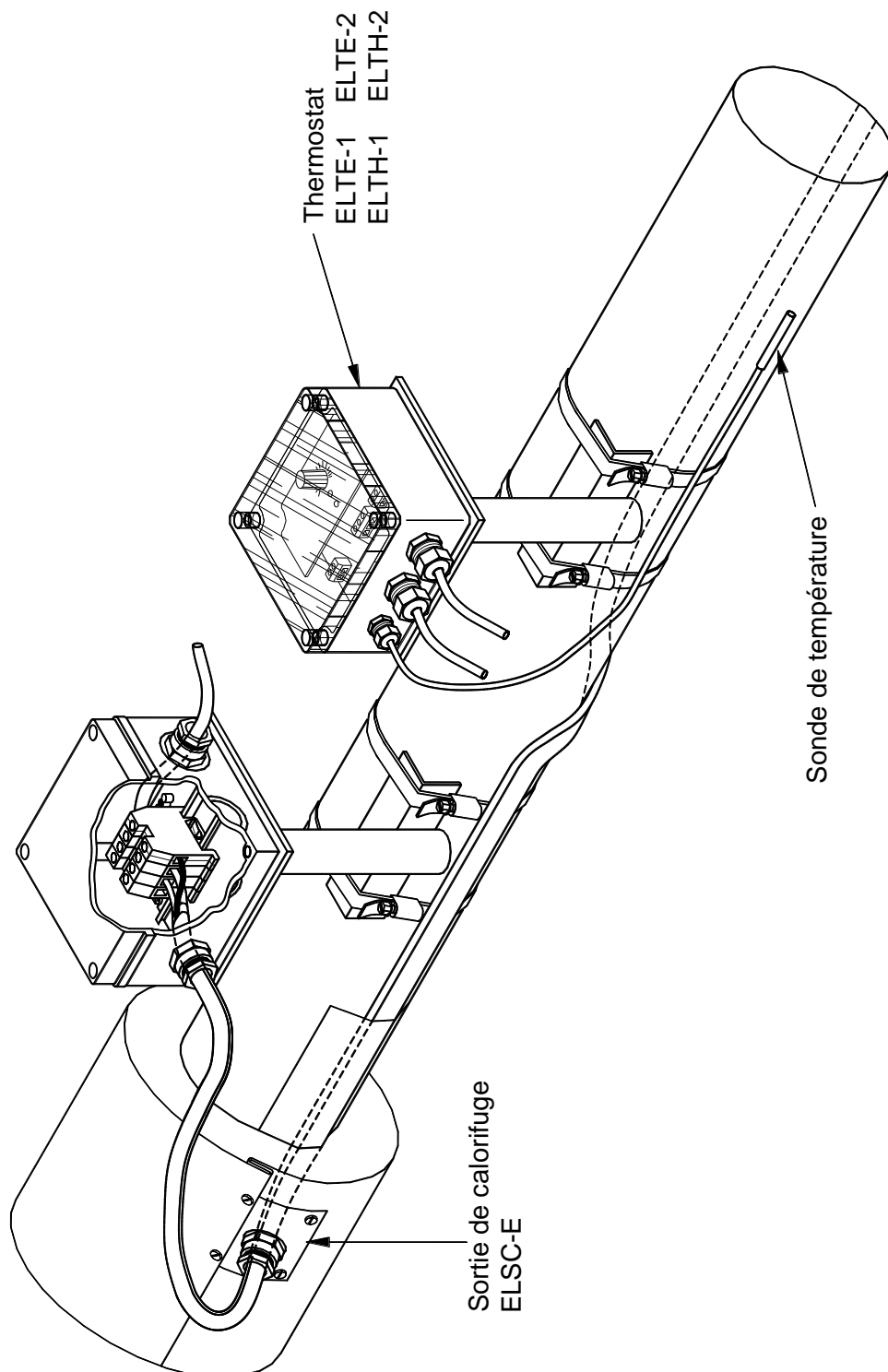
Rév.4 -29/11/18



ELTRACE SAS
 12, rue des Frères Lumière
 77290 MITRY MORY

Tél : +33 (0) 1 64 62 04 40
 Fax : +33 (0) 1 64 62 00 54
 Internet : www.eltrace.com
 email : info@eltrace.com

NOTICE DE MONTAGE ET DE MISE EN SERVICE



Rév.4 -29/11/18



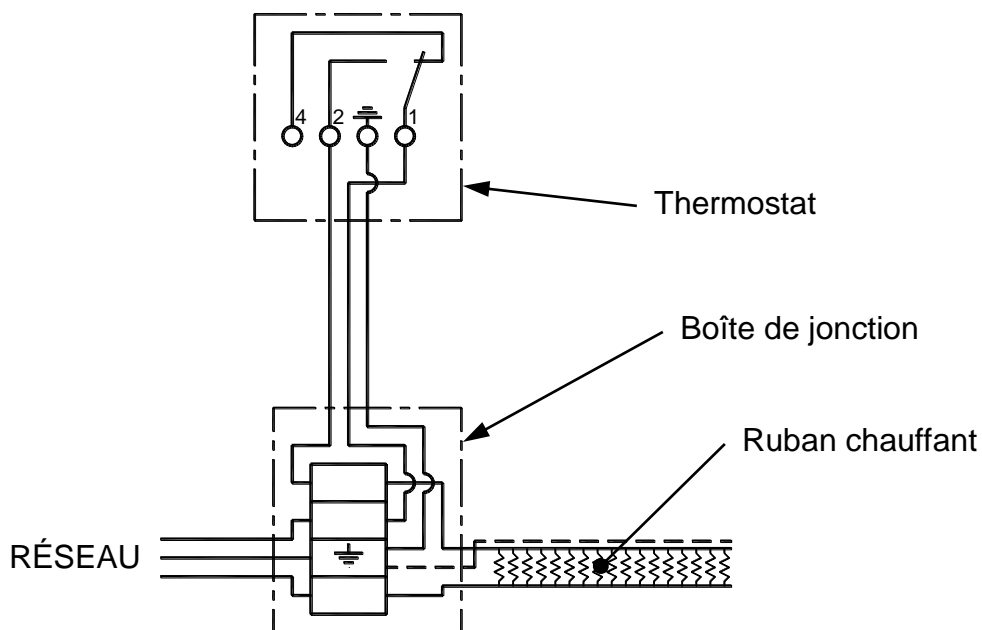
ELTRACE SAS
 12, rue des Frères Lumière
 77290 MITRY MORY

Tél : +33 (0) 1 64 62 04 40
 Fax : +33 (0) 1 64 62 00 54
 Internet : www.eltrace.com
 email : info@eltrace.com

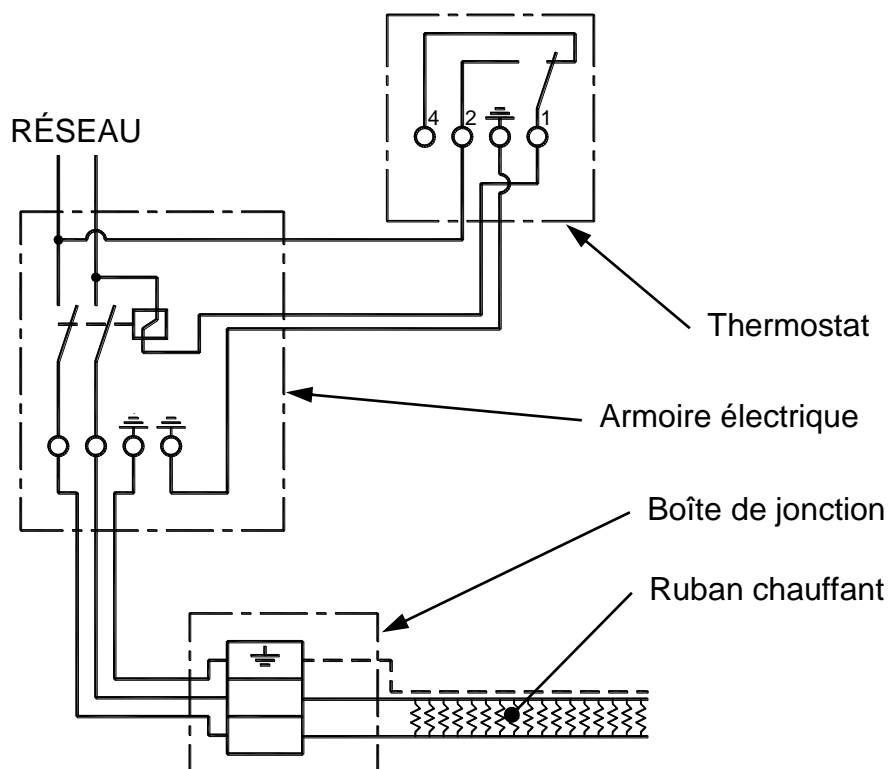
NOTICE DE MONTAGE ET DE MISE EN SERVICE

VII. Raccordements électriques.

Schéma de raccordement type pour les thermostats référence : ELTH-A4 / A2 / A3



ALIMENTATION EN COUPURE DIRECTE



ALIMENTATION RELAYÉE EN ARMOIRE

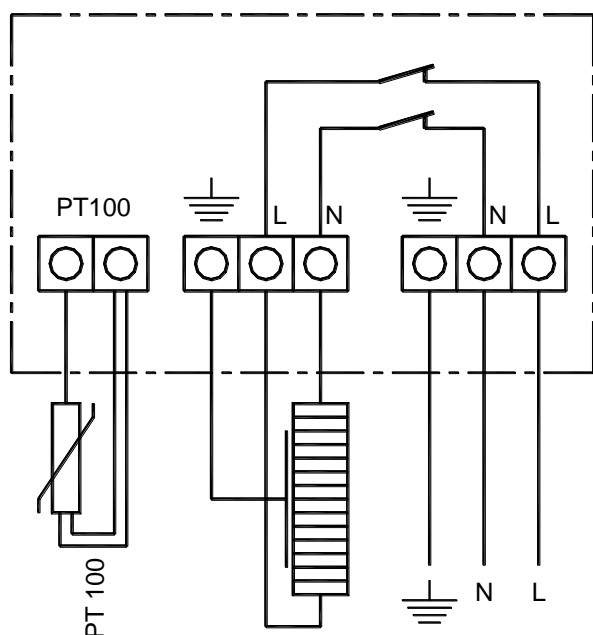
Rév.4 -29/11/18



ELTRACE SAS
12, rue des Frères Lumière
77290 MITRY MORY

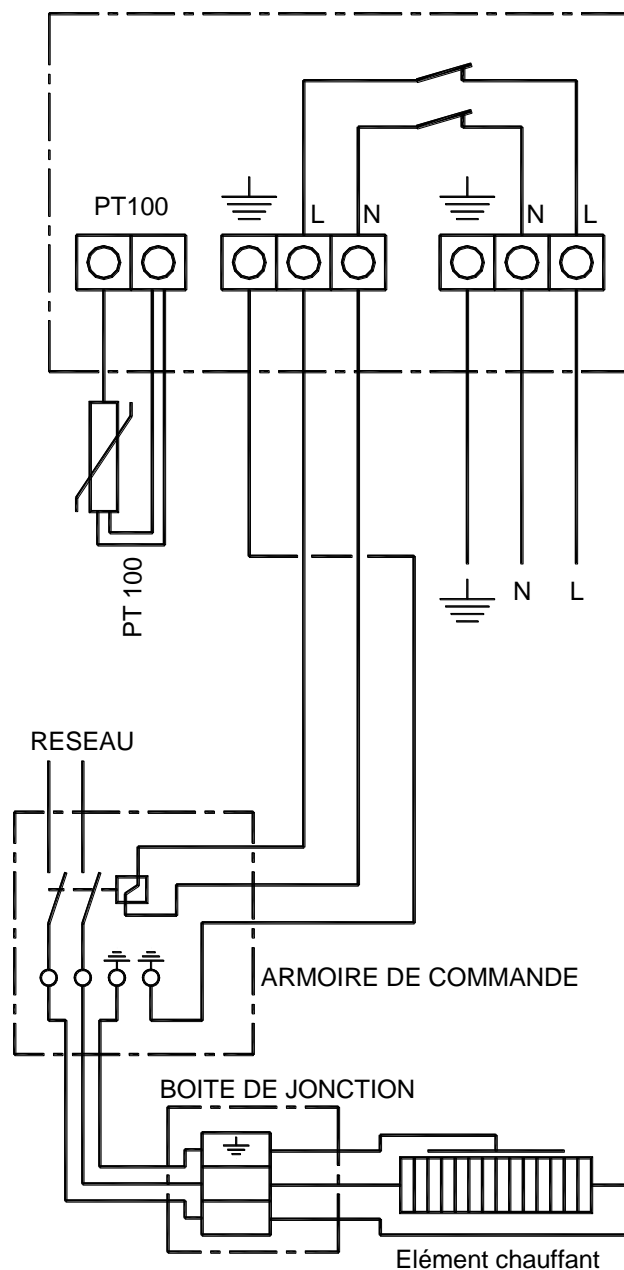
Tél : +33 (0) 1 64 62 04 40
Fax : +33 (0) 1 64 62 00 54
Internet : www.eltrace.com
email : info@eltrace.com

Schéma de raccordement type pour les thermostats référence : ELTE-1 / ELTE-2



Elément chauffant
Maxi : 15A / 230V

ALIMENTATION EN
COUPURE DIRECTE



ALIMENTATION RELAYÉE
EN ARMOIRE

Rév.4 -29/11/18

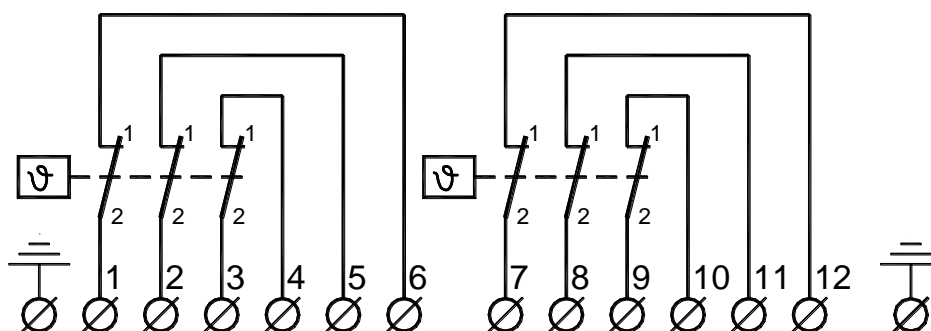


ELTRACE SAS
12, rue des Frères Lumière
77290 MITRY MORY

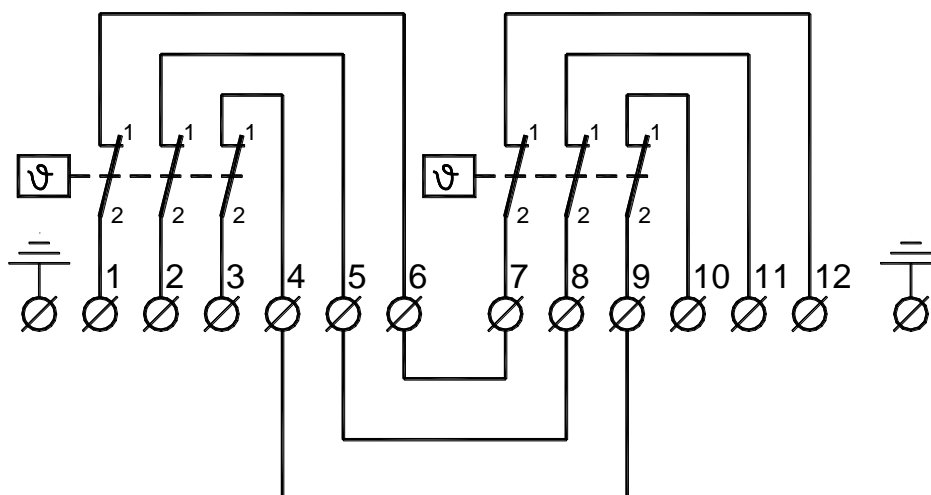
Tél : +33 (0) 1 64 62 04 40
Fax : +33 (0) 1 64 62 00 54
Internet : www.eltrace.com
email : info@eltrace.com

NOTICE DE MONTAGE ET DE MISE EN SERVICE

Schéma de raccordement type pour les thermostats référence : ELTH-2



Câblage interne version deux thermostats



Câblage interne version thermostat plus limiteur

Rév.4 -29/11/18



ELTRACE SAS
12, rue des Frères Lumière
77290 MITRY MORY

Tél : +33 (0) 1 64 62 04 40
Fax : +33 (0) 1 64 62 00 54
Internet : www.eltrace.com
email : info@eltrace.com

NOTICE DE MONTAGE ET DE MISE EN SERVICE

Page 23 sur 30

VIII. Mise en Service et Maintenance

VIII. 1. Information générale

Ce guide est conçu uniquement pour le fonctionnement et l'entretien des rubans chauffants électriques autorégulants et à puissance constante sur les canalisations et appareils calorifugés.

Pour toute information relative à d'autres applications, veuillez contacter votre agent **Eltrace**.

VIII. 2. Mise en œuvre

Notre matériel devra être installé conformément à nos instructions de montage et aux spécifications définies lors de l'étude de l'installation.

L'installation doit être conforme aux normes en vigueur NF C 15-100.

VIII. 3. Alimentation et protection électrique

– Tension d'alimentation :

ESR, ESR-W, ESR-H : 230 V

ELP-S, ELP-SB, ELP-AL : 230 ou 400 V suivant modèle.

ELK-L, ELK-SOL, ELK-MI : de 12 à 400 V suivant modèle.

Rév.4 –29/11/18



ELTRACE SAS
12, rue des Frères Lumière
77290 MITRY MORY

Tél : +33 (0) 1 64 62 04 40
Fax : +33 (0) 1 64 62 00 54
Internet : www.eltrace.com
email : info@eltrace.com

NOTICE DE MONTAGE ET DE MISE EN SERVICE

Page 24 sur 30

- Longueur maxi des circuits de traceurs :

Ruban	Long. Max [*]	Tension
ESR-10	200 m	230 V
ESR-20	155 m	230 V
ESR-30	120 m	230 V
ESR-40	100 m	230 V
ESR-W-55	120 m	230 V
ESR-W-65	100 m	230 V
ESRH-45	85 m	230 V
ESRH-60	65 m	230 V
ELP-S-10	180 m	230 V
ELP-S-20	130 m	230 V
ELP-S-30	100 m	230 V
ELP-S-20-3	200 m	400 V
ELP-S-30-3	170 m	400 V
ELP-SB-10	180 m	230 V
ELP-SB-20	130 m	230 V
ELP-SB-30	100 m	230 V
ELP-SB-40	90 m	230 V
ELP-AL-10	200 °C : m	230 V
ELP-AL-30	180 °C : 169 m	230 V
ELP-AL-45	175 °C : 135 m	230 V
ELP-AL-60	165 °C : 117 m	230 V
ELP-AL-30-3	180 °C : 245 m	400 V

- * Mise à jour éventuelle sur fiches techniques

- Les protections électriques seront assurées par disjoncteur différentiel 30 mA à courbe C ou D.

Le calibre de ces derniers devra être défini en fonction du nombre de circuits qu'ils protègent.

- Nombre de circuits maxi par disjoncteur : 3
- Mise en service :
Pour les réseaux Eau Chaude, prévoir la circulation de l'eau chaude avant l'enclenchement des disjoncteurs.

Rév.4 –29/11/18



ELTRACE SAS
12, rue des Frères Lumière
77290 MITRY MORY

Tél : +33 (0) 1 64 62 04 40
Fax : +33 (0) 1 64 62 00 54
Internet : www.eltrace.com
email : info@eltrace.com

NOTICE DE MONTAGE ET DE MISE EN SERVICE

VIII. 4. Essais

Après avoir terminé l'installation des rubans chauffants, vérifier la résistance d'isolement de chaque circuit entre les fils conducteurs et la tresse métallique ou la tuyauterie métallique à l'aide d'un mégohmmètre 500 VCC mini.

VIII. 5. Fonctionnement et maintenance

Essais

La température d'exposition ne doit pas dépasser celle spécifiée dans la documentation technique du produit.

Dépasser les limites, c'est raccourcir la durée de vie du ruban et risquer d'endommager de façon permanente le ruban chauffant.

Le calorifuge doit être complet et sec pour maintenir à la bonne température.

Inspection périodique

Inspecter visuellement et périodiquement le ruban chauffant et le calorifugeage pour s'assurer qu'il n'y a aucun dommage mécanique.

Contrôler régulièrement la résistance d'isolement. Les installations mises hors gel doivent être vérifiées chaque année avant l'hiver. Dans le cas d'un maintien en température, une vérification doit avoir lieu deux fois par an.

Vérifier régulièrement le bon fonctionnement des protections et des thermostats.

Réparation et entretien des tuyauteries

Déconnecter le ruban chauffant et le protéger de toute agression mécanique ou thermique pendant les travaux de réparation de tuyauterie. Vérifier l'installation du ruban chauffant après réparation de la tuyauterie et remettre le calorifuge en place. S'assurer du bon fonctionnement des protections électriques.

Rév.4 -29/11/18



ELTRACE SAS
12, rue des Frères Lumière
77290 MITRY MORY

Tél : +33 (0) 1 64 62 04 40
Fax : +33 (0) 1 64 62 00 54
Internet : www.eltrace.com
email : info@eltrace.com

VIII. 6. Guide de recherche de défauts

Déclenchement du disjoncteur différentiel

Causes	Remèdes
Défaut de masse : a. ruban chauffant endommagé b. mauvaise jonction en ligne ou dérivation c. mauvaise terminaison d. mauvaise connexion	a. Rechercher et réparer b. Rechercher et réparer c. Rechercher et réparer d. Rechercher et réparer
Humidité excessive : a. boîtes de jonction b. dérivation et/ou jonction en ligne c. terminaison	a. Sécher et clore hermétiquement. b. Sécher et refaire immédiatement. c. Sécher et refaire immédiatement. Refaire les tests d'isolement (10 M Ω minimum)
Perturbations aux bornes principales.	Redéfinir à l'aide des instructions Eltrace disponibles.
Défaut du disjoncteur à protection différentielle.	Remplacer
Impossibilité d'enclencher le disjoncteur.	Vérifier la mise en température des réseaux sur les tuyauteries d'eau chaude sanitaire.

Rév.4 -29/11/18



ELTRACE SAS
12, rue des Frères Lumière
77290 MITRY MORY

Tél : +33 (0) 1 64 62 04 40
Fax : +33 (0) 1 64 62 00 54
Internet : www.eltrace.com
email : info@eltrace.com

NOTICE DE MONTAGE ET DE MISE EN SERVICE

Puissance du ruban chauffant très faible ou nulle

Causes	Remèdes
a. borniers desserrés dans les boîtes de jonction.	a. resserrer les borniers N.B. remplacer les borniers ou sertissage si surchauffe
b. discontinuité du câble d'alimentation (ex. câble coupé)	b. repérer et réparer la partie endommagée.
Le thermostat de contrôle est connecté en position ouverte	Reconnecter en position normalement fermée
Résistance de connexion élevée	Localiser et intervenir en :
a. à la boîte de jonction	a. resserrant
b. aux jonctions en ligne ou dérivations	b. réparant N.B. remplacer les borniers ou sertissage si surchauffe

Température des tuyauteries inférieure à la valeur de conception

Causes	Remèdes
Calorifuge humide	Enlever et remplacer par un calorifuge sec selon la spécification et le protéger parfaitement.
Erreur de conception	Vérifier les paramètres d'étude. Mettre en conformité
Mauvais réglage ou mauvais fonctionnement.	Réparer ou régler
Le ruban chauffant a été exposé à des températures excessives.	Remplacer

Rév.4 -29/11/18



ELTRACE SAS
12, rue des Frères Lumière
77290 MITRY MORY

Tél : +33 (0) 1 64 62 04 40
Fax : +33 (0) 1 64 62 00 54
Internet : www.eltrace.com
email : info@eltrace.com

NOTICE DE MONTAGE ET DE MISE EN SERVICE

GAMME ELTRACE :

Rubans chauffants autorégulant
Rubans chauffants à puissance constante
Rubans chauffants série
Flexibles chauffants
Ceintures chauffantes
Panneaux chauffants
Régulation

QUELQUES RÉFÉRENCES ELTRACE

BATIMENT

Center Parc Chamouille
Tour CB21
Tour Mozart
Tour Descartes
Le Basalte Société Générale
Ambassade du Canada
Chantier KOSMO (Neuilly)
EQUINIX PA4,4
DISNEY Village, Chessy
Racing Arena, Nanterre
DRPJ Paris
C. Cial Carré Sénart, Sénart
C. Cial La Lézarde, Montivilliers
Roland Garros, Paris

MILIEU HOSPITALIER

Hôpital de Rouen
Hôpital de Nevers
Hôpital des Diaconesses
Hôpital Rothschild
Hôpital de Lorient
Hôpital de Necker

INDUSTRIE

Usine incinération Intradel Herstal Belgique
EDF Bouchain - Martigues
Usine PSA Aulnay
AREVA Pierrelatte
Comurhex Narbonne
CEA Cadarache

Rév.4 -29/11/18



ELTRACE SAS
12, rue des Frères Lumière
77290 MITRY MORY

Tél : +33 (0) 1 64 62 04 40
Fax : +33 (0) 1 64 62 00 54
Internet : www.eltrace.com
email : info@eltrace.com

NOTICE DE MONTAGE ET DE MISE EN SERVICE

Rév.4 -29/11/18



ELTRACE SAS
12, rue des Frères Lumière
77290 MITRY MORY

Tél : +33 (0) 1 64 62 04 40
Fax : +33 (0) 1 64 62 00 54
Internet : www.eltrace.com
email : info@eltrace.com

NOTICE DE MONTAGE ET DE MISE EN SERVICE

Page 30 sur 30